

- ①  Baranda Intermedia.
- ②  Baranda Principio - Final.
- ③  Poste SOLIDO.
- ④  Tornillo Cab. De Coche (FIJACION). Acero Inox.
- ⑤  Tuerca Avellana con Roldana (PROTECCION DE PUNTA).Acero Inox.

MATERIAL:  
POLIETILENO DE  
ALTA DENSIDAD

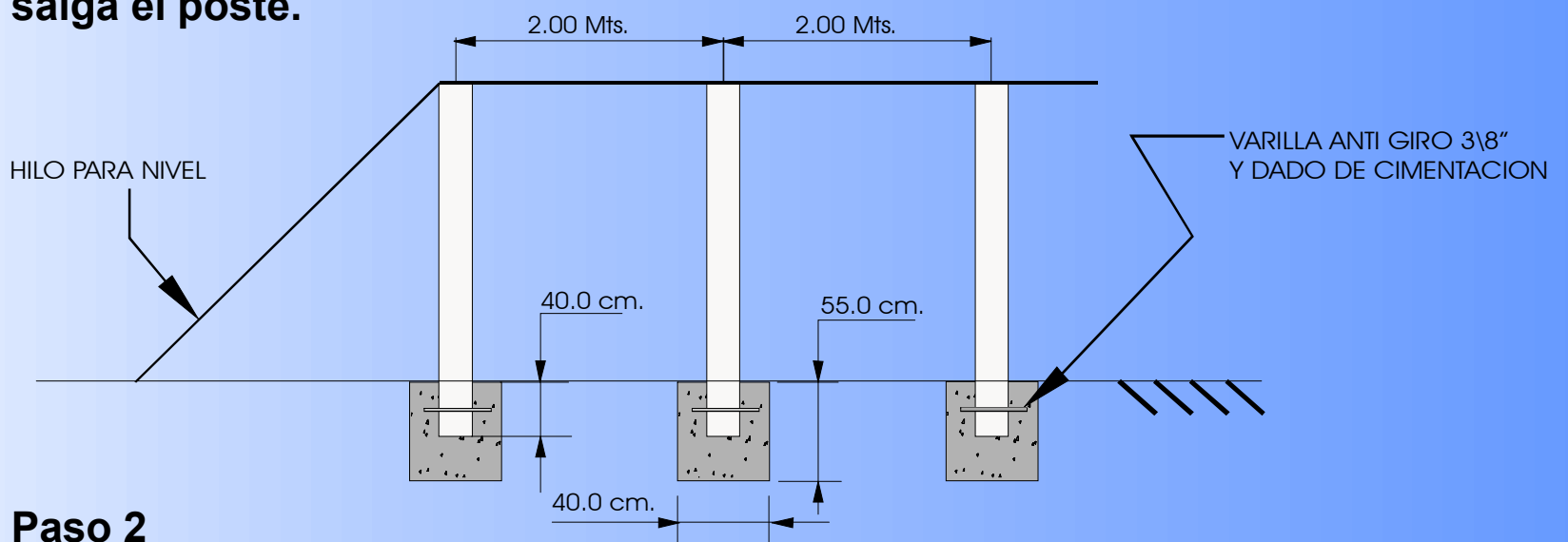


PRODUCTO  
T - 60/S



**Paso 1**

Coloque los postes cada 2.0 Mts perfectamente alineados, y a nivel con un hilo cañamo, e insertar la varilla de 3/8", para evitar que se gire y que se salga el poste.

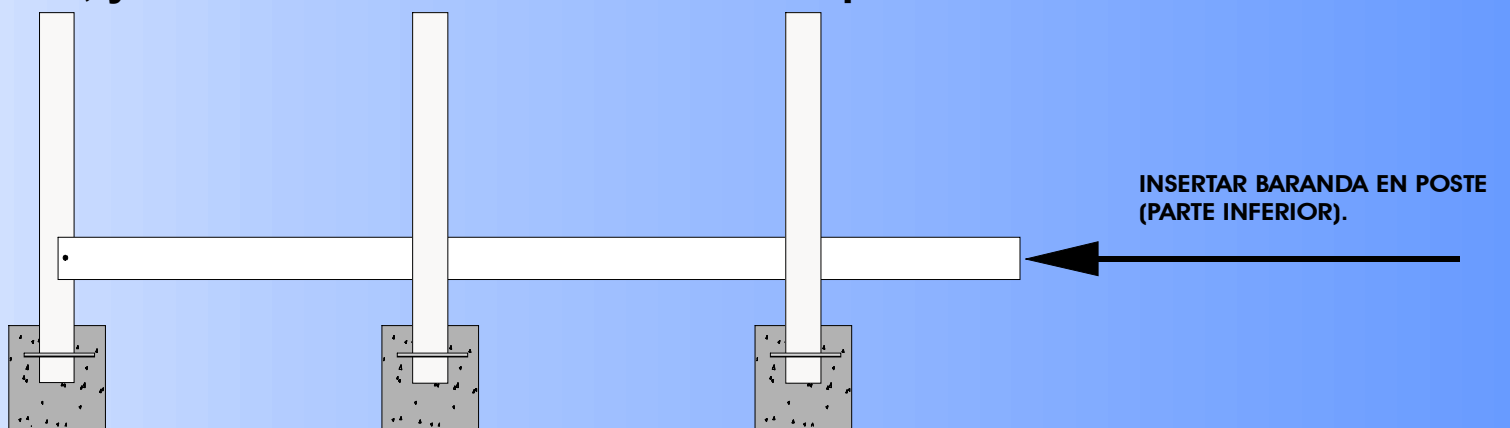


**Paso 2**

Dejar Fragar los dados de cimentacion, puede agregar piedras para apuntalar.

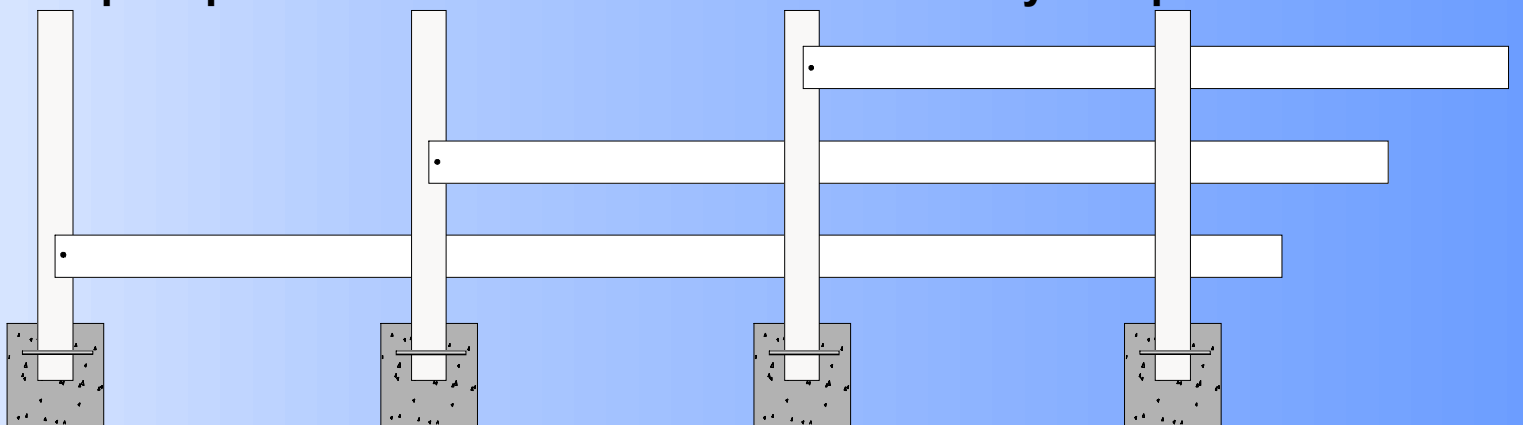
**Paso 3**

Tomar la pieza ① ( Baranda Intermedia ) y se introduce en la parte inferior del poste y se fija con el Tornillo Cabeza de Coche de 1/4" X 4 1/4" de largo (SEGURO), para evitar que se salga, este barreno se hace de lado al lado, cuidando que la cabeza del tornillo quede hacia el lado donde estan los animales, y del otro lado lleva la tuerca de capuchon



**Paso 4**

Tomar otra pieza ① (Baranda intermedia) e introducirla en el 2do. Y 3er. Poste, para hacer el efecto ( Dominio o Tabique ), dejandola a la mitad del poste para poder introducir la barandas del inicio y completar el corral



**GRUPO GYSAPOL S.A. DE C.V.**

Baja California No. 91 Col. Roma Sur Delg. Cuauhtémoc México D.F. C.P 06760.  
Tel (55) 5574 6199 / 5908 Fax: (55) 5584 5294

MATERIAL:  
POLIETILENO DE  
ALTA DENSIDAD

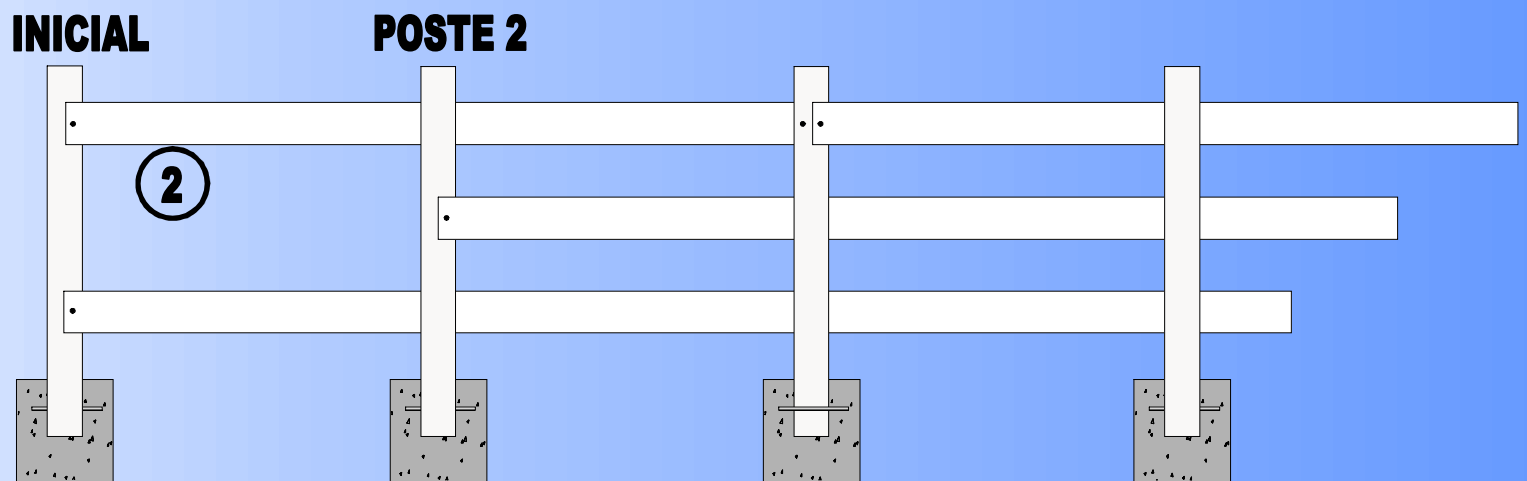


PRODUCTO  
T - 60/S



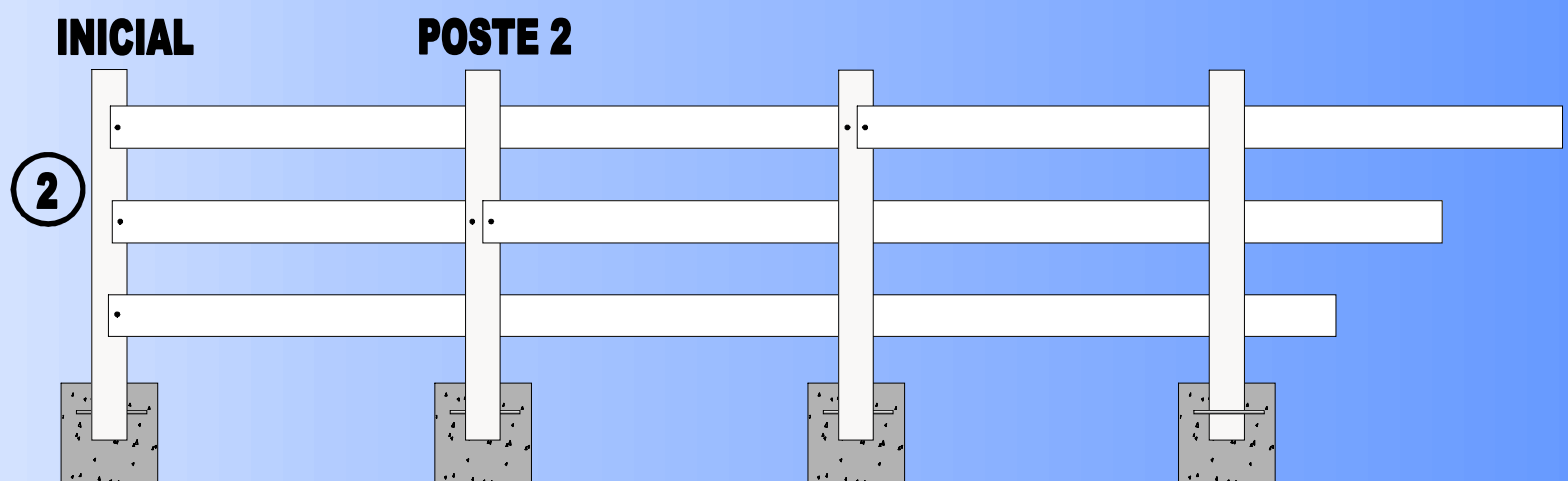
**Paso 5**

Coloque la pieza ② (Baranda Inicial Final), en la parte superior del tercer Poste, pasandola por el Poste 2 y el Poste inicial, corte el sobrante ya que servirá para el otro extremo, haciendo la misma operación, así mismo coloque el Tornillo en poste inicial.



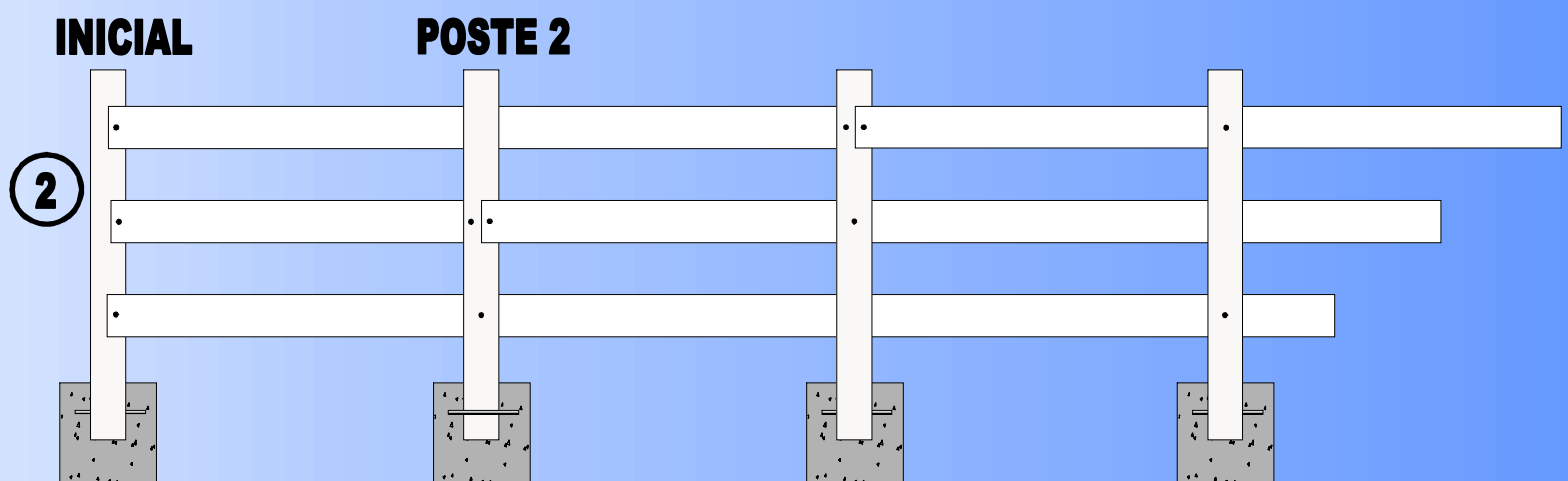
**Paso 6**

Tomar la pieza ② ( Baranda Inicial Final ) y se introduce en la parte media del 2do. Poste, pasandola por el poste inicial, corte el sobrante ya que servirá para el otro extremo, haciendo la misma operación.



**Paso 7**

Una vez colocadas todas las barandas fije algunas para darle mayor resistencia, con los Tornillos Cabeza de Coche.



**Nota: 1 Tornilleria no Incluida.**

**Nota: 2 Se recomienda el Uso de Tornilleria en Acero Inox. Por durabilidad.**

**GRUPO GYSAPOL S.A. DE C.V.**