

FICHA DE INSTALACION

2009



GRUPO

GYSAPOL

S.A. de C.V.



TOPE DE 180.0 cm

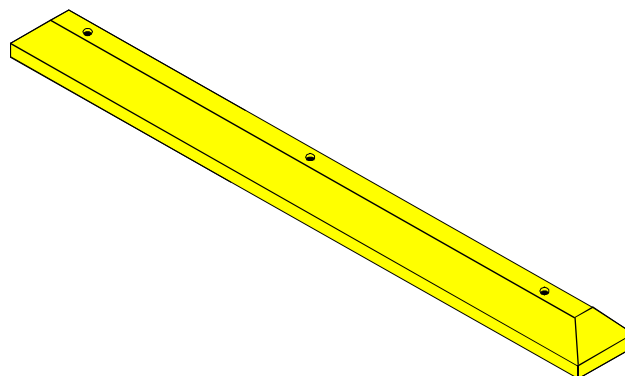
Linea Vial



Toptek

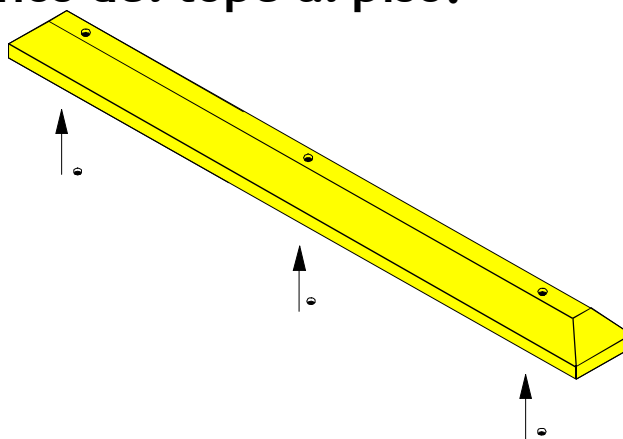
Paso 1

Coloque los topes en la posición deseada.



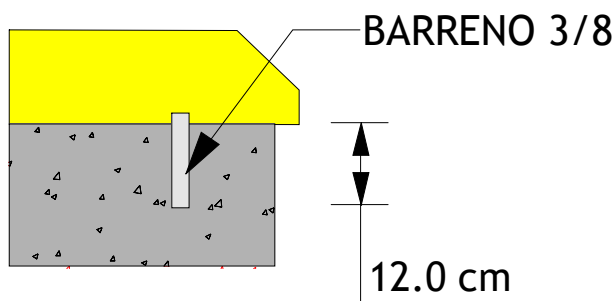
Paso 2

Marque los barrenos del tope al piso.



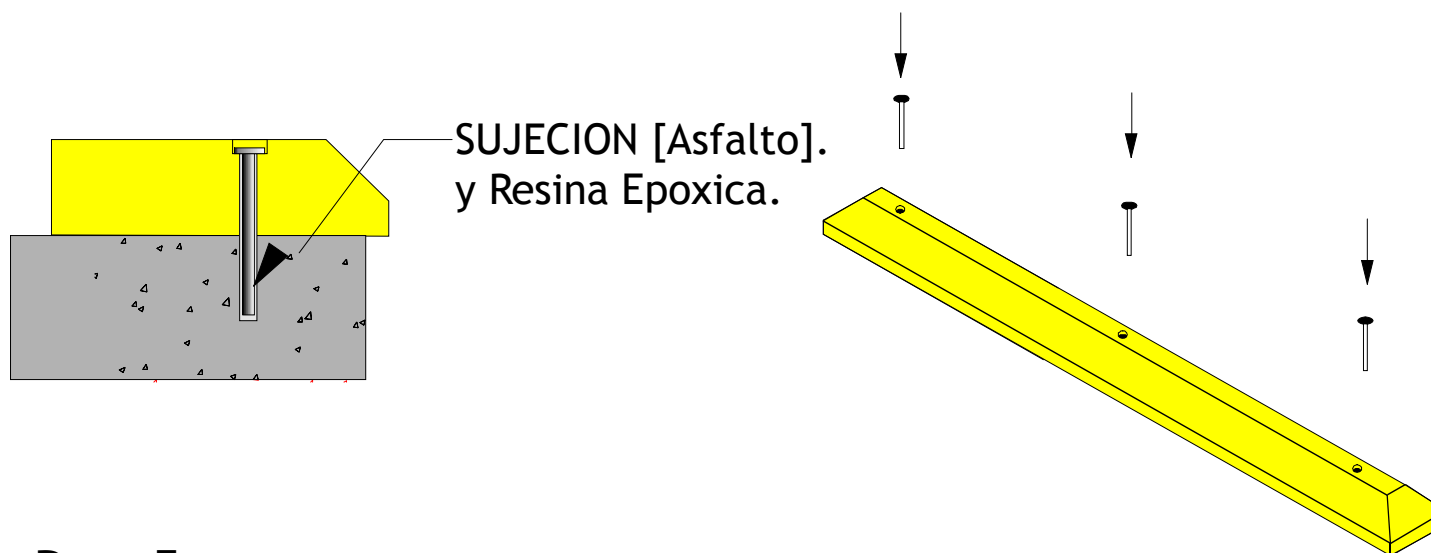
Paso 3

Barrene el piso con una Broca de 3/8", a una profundidad de 12.0 cm.



Paso 4

Utilice la sujeción de [Asfalto] para fijar los topes al piso y clave la sujeción con un martillo, antes agregue la resina Epoxica en la perforación.



Paso 5

Limpie el tope de residuos de Polvo.

