
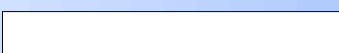

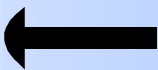



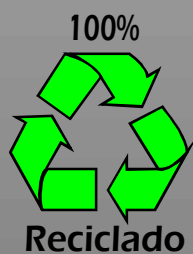


- ①  Baranda Intermedia.
- ②  Baranda Principio - Final.
- ③  Poste SOLIDO.
- ④  Tornillo Cab. De Coche (FIJACION). Acero Inox.
- ⑤  Tuerca Avellana con Roldana (PROTECCION DE PUNTA).Acero Inox.
- ⑥  Larguero para Piso
- ⑦  Tablas para Piso (Con Acabado Antiderrapante).

MATERIAL:
POLIETILENO DE
ALTA DENSIDAD

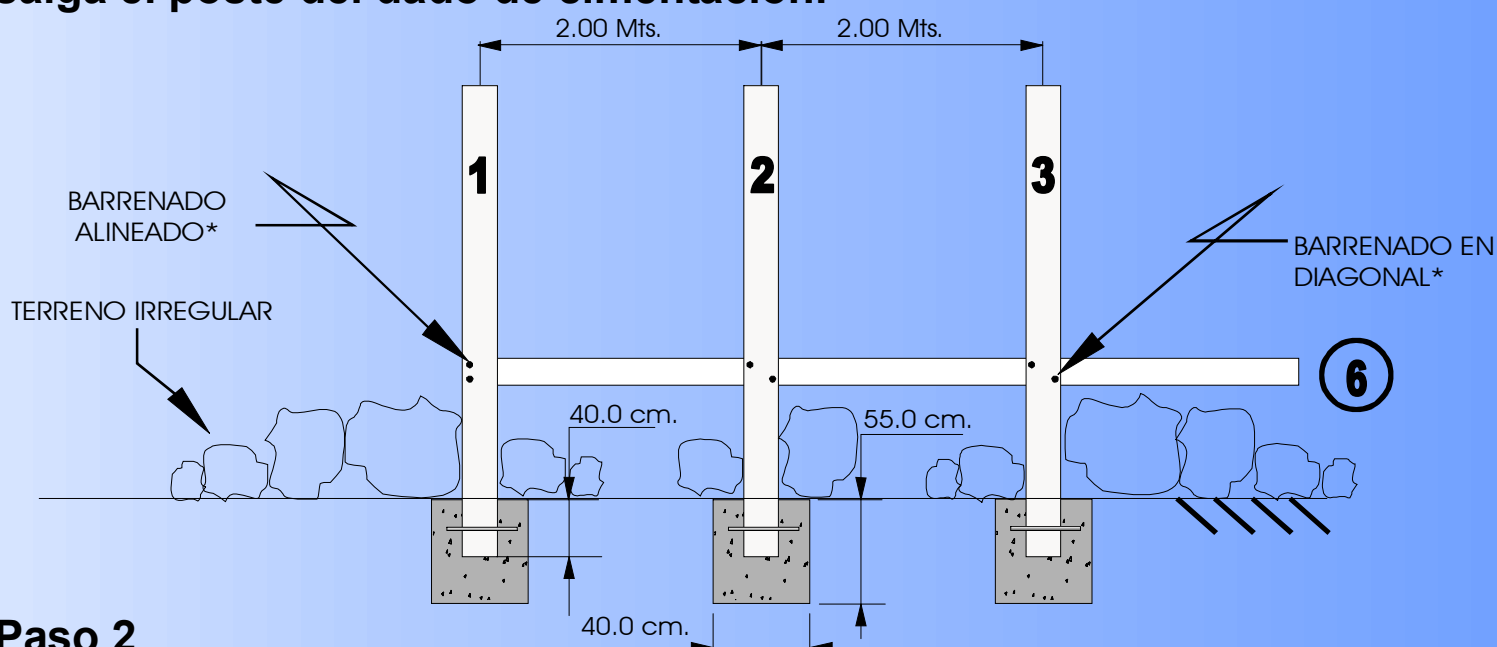


PRODUCTO
PUENTE



Paso 1

Coloque los postes cada 2.0 Mts perfectamente alineados, y a nivel con un hilo cáñamo, e insertar la varilla de 3/8", para evitar que se gire y que se salga el poste del dado de cimentación.

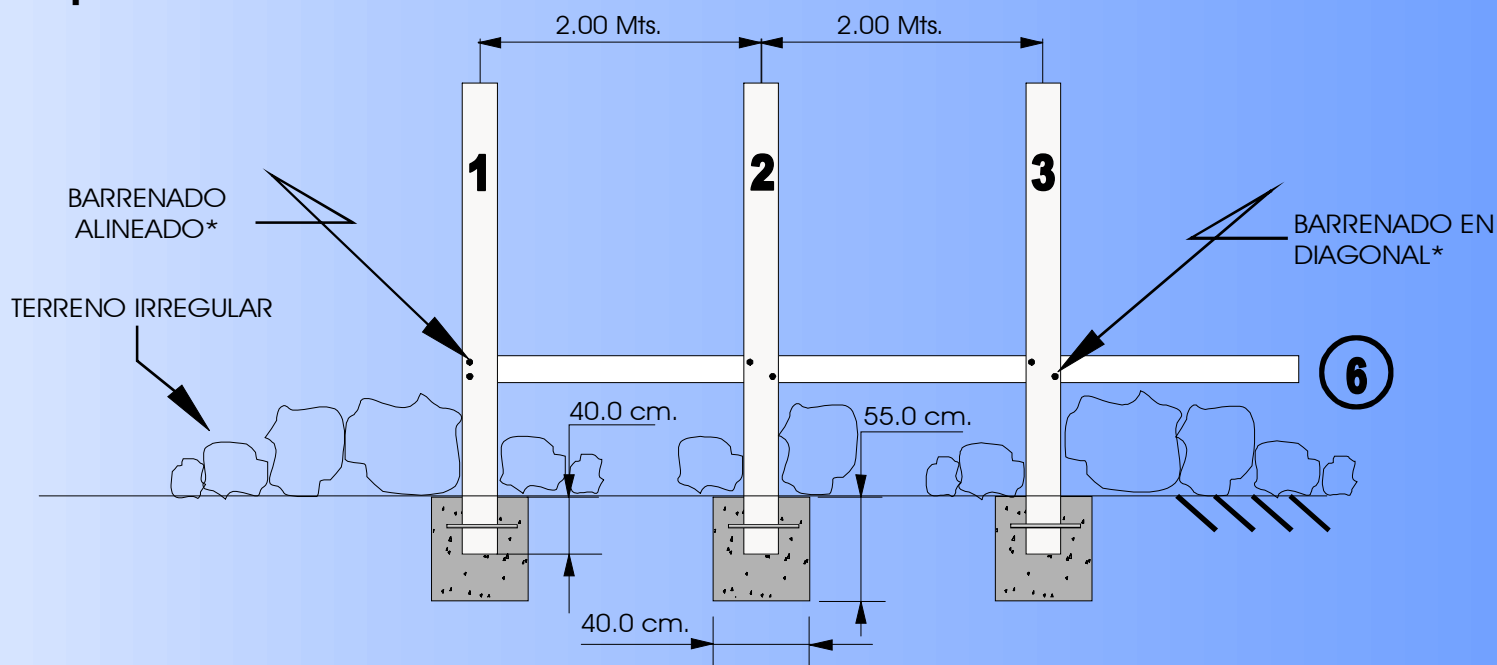


Paso 2

Dejar Fragar los dados de Cimentación, puede agregar piedras para apuntalar.

Paso 3

Una vez fraguados los dados de Cimentación se procede a colocar los largueros del piso en la cara interior del poste para que esta sea la que de al pasillo del puente.

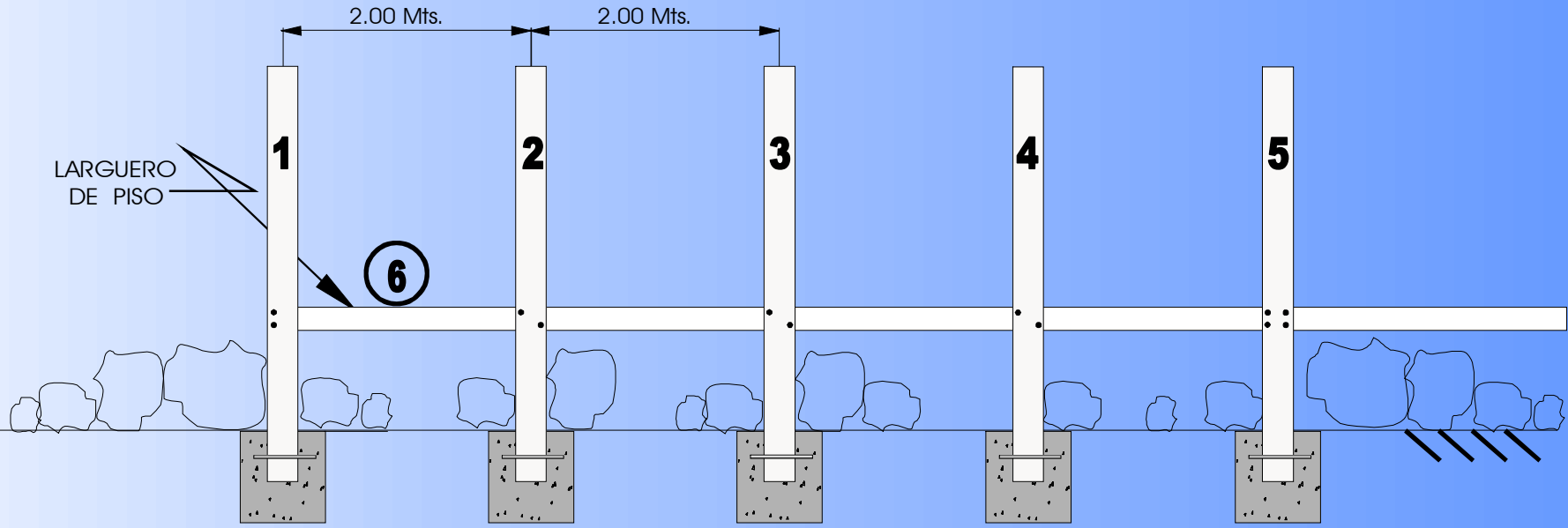


El barrenado del Larguero del piso se tiene que iniciar alineado, poste 1, y en los siguientes tres postes (2,3,4) debe ser en diagonal, para abarcar mas superficie de fijación.

GRUPO GYSAPOL S.A. DE C.V.

Paso 4

En el poste 5, el larguero del piso se debe dejar a la mitad del poste para seguir con otro larguero y ambos serán barrenados en línea.



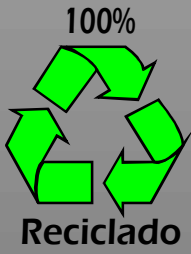
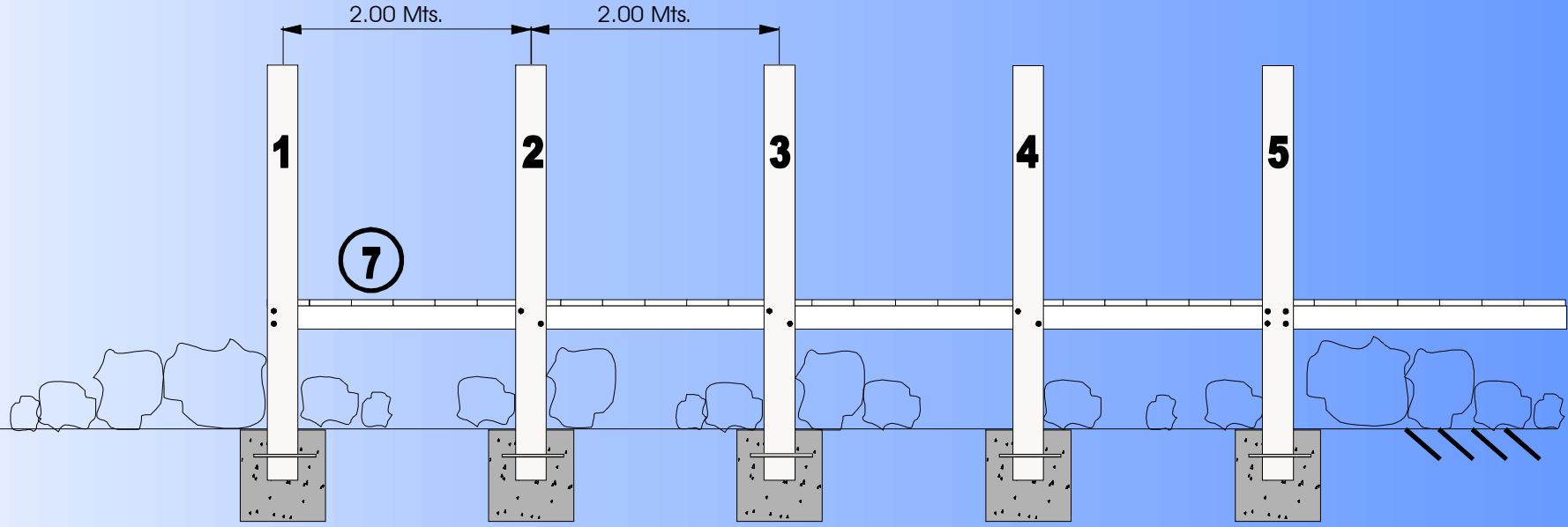
MATERIAL:
POLIETILENO DE ALTA DENSIDAD



PRODUCTO PUENTE

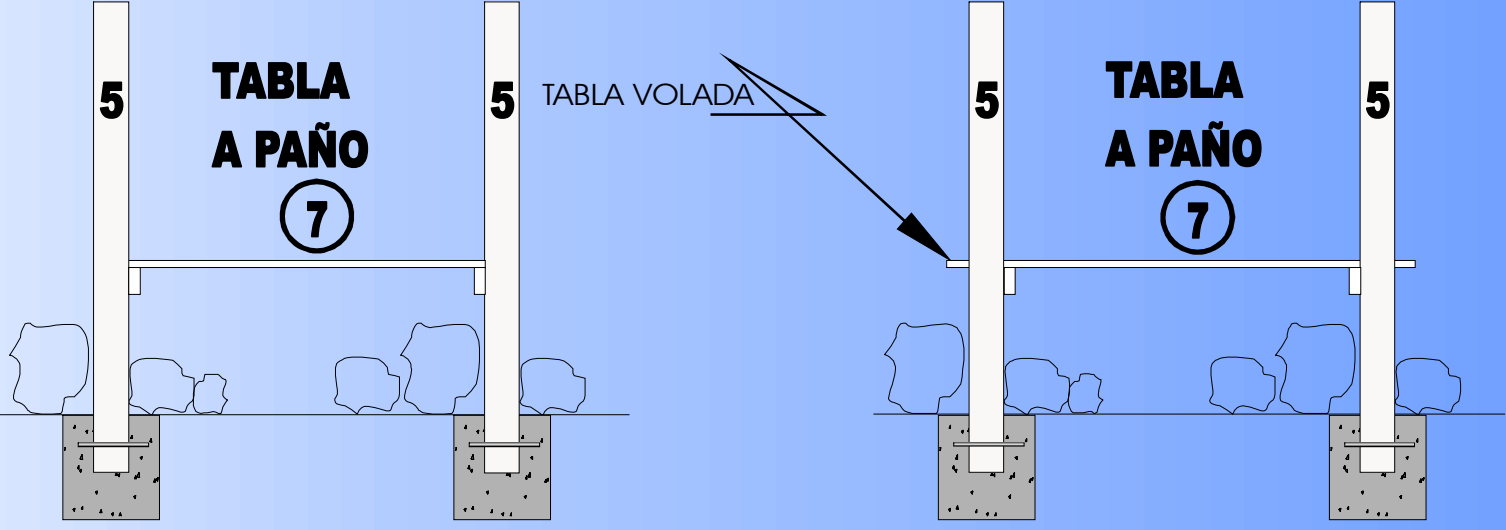
Paso 5

Una vez puestos los largueros del piso coloque las tablas superiores del mismo piso utilice 2 pijas de Acero Inox. en cada tabla, y sobre cada larguero. (dos pijas por larguero).



Paso 6

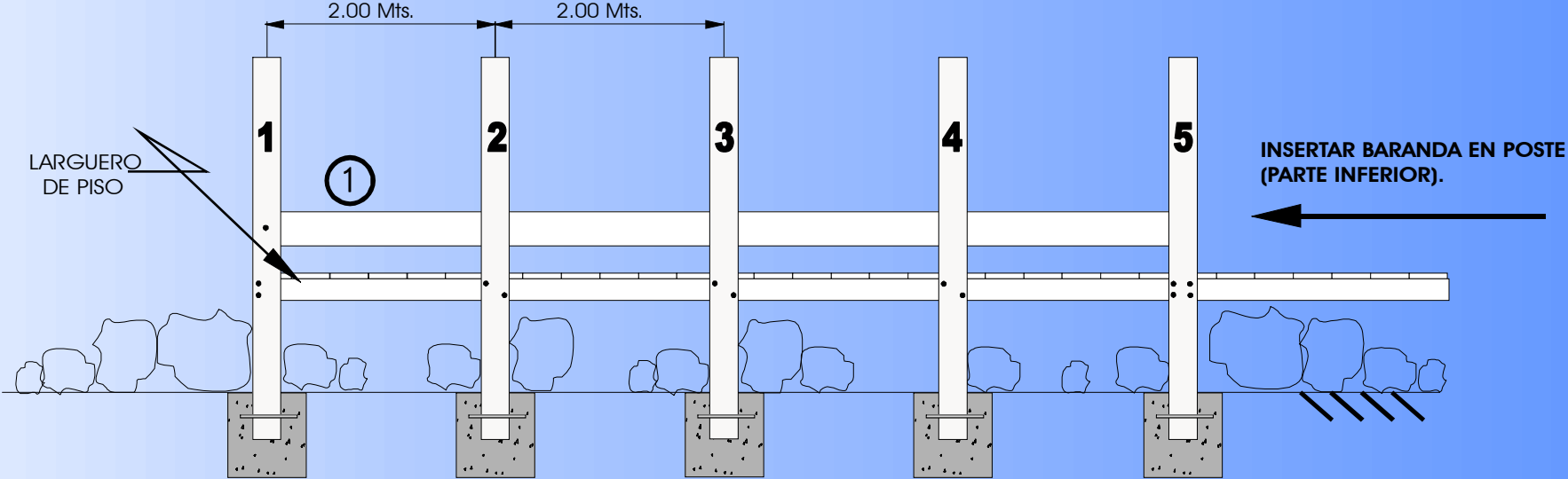
Se pueden dar dos opciones de terminado en el piso, la primera puede ser a paño del larguero y la segunda puede ser con tabla VOLADA (Que la tabla sobre salga del larguero), se recomienda como máximo 2”.



GRUPO GYSAPOL S.A. DE C.V.

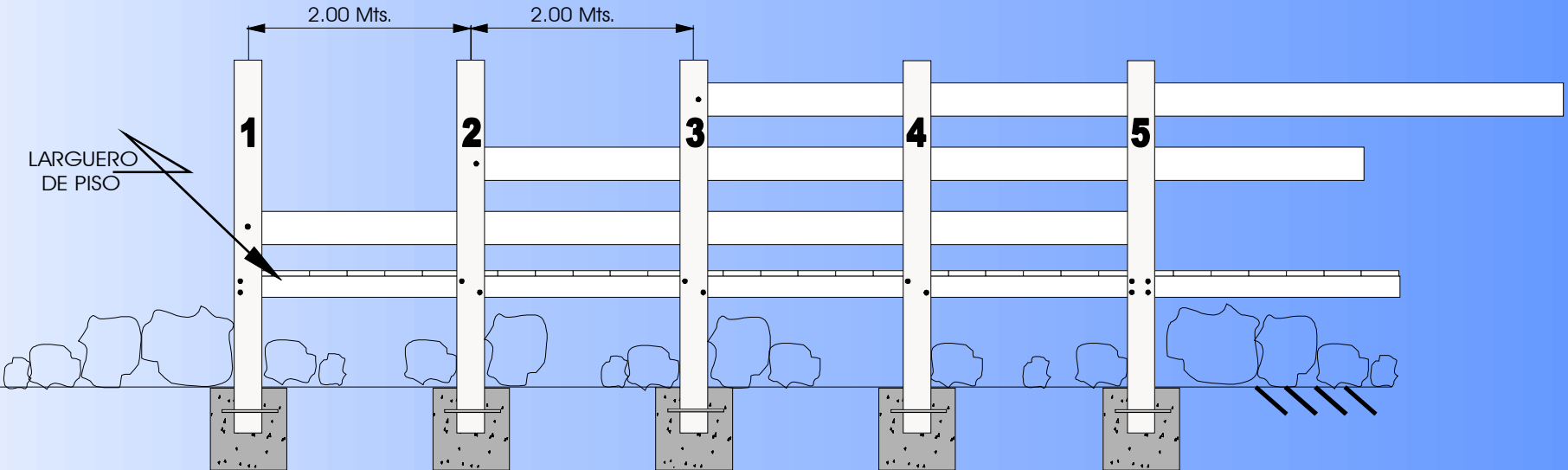
Paso 7

Tomar la pieza ① (Baranda Intermedia) y se introduce en la parte inferior del poste y se fija con el Tornillo Cabeza de Coche de 1/4" X 4 1/4" de largo (SEGURO), para evitar que se salga, este barreno se hace de lado al lado, cuidando que la cabeza del tornillo quede hacia el lado donde están los animales, y del otro lado lleva la tuerca de capuchón.



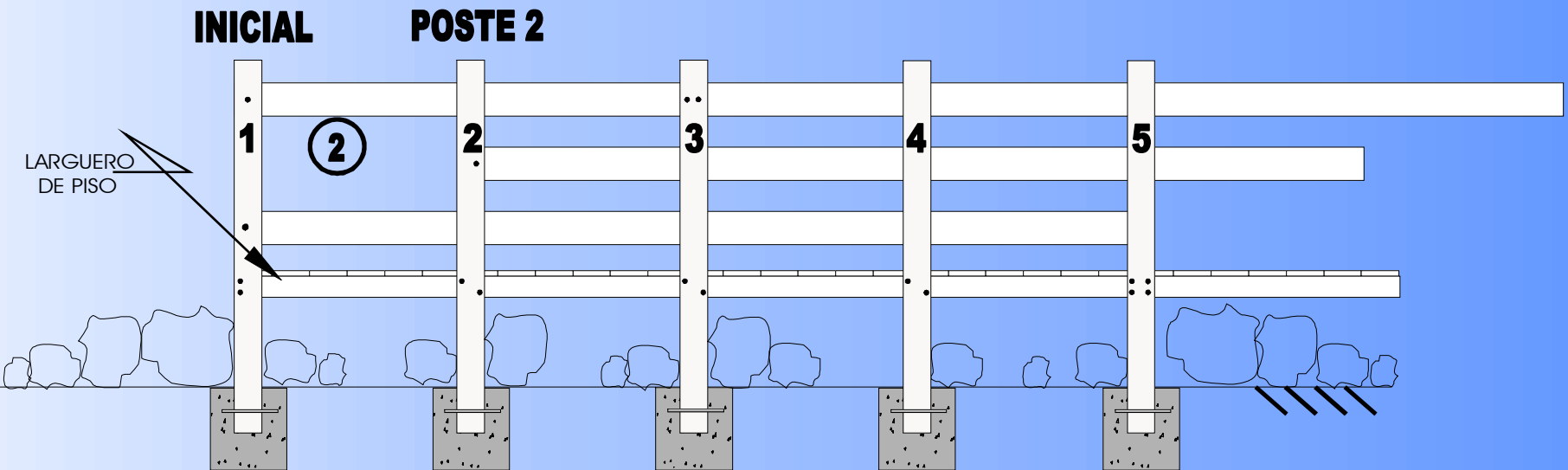
Paso 8

Tomar otra pieza ① (Baranda intermedia) e introducirla en el 2do. Y 3er. Poste, para hacer el efecto (Dominio o Tabique), dejandola a la mitad del poste para poder introducir la barandas del inicio y completar el BARANDAL.



Paso 9

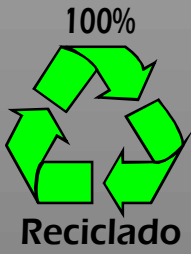
Coloque la pieza 2 (Baranda Inicial Final), en la parte superior del tercer Poste, pasandola por el Poste 2 y el Poste inicial , corte el sobrante ya que servirá para el otro extremo, haciendo la misma operación, así mismo coloque el Tornillo en poste inicial.



MATERIAL:
POLIETILENO DE ALTA DENSIDAD



PRODUCTO

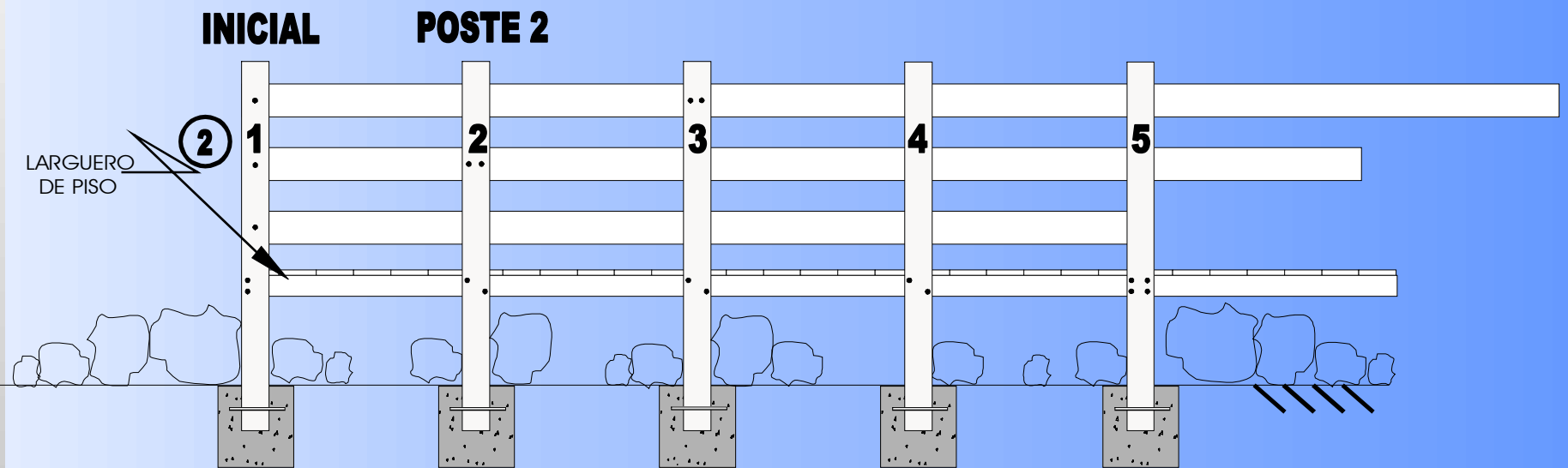


GRUPO GYSAPOL S.A. DE C.V.

Baja California No. 91 Col. Roma Sur Delg. Cuauhtémoc México D.F. C.P 06760.
Tel (55) 5574 6199 / 5908 Fax: (55) 5584 5294

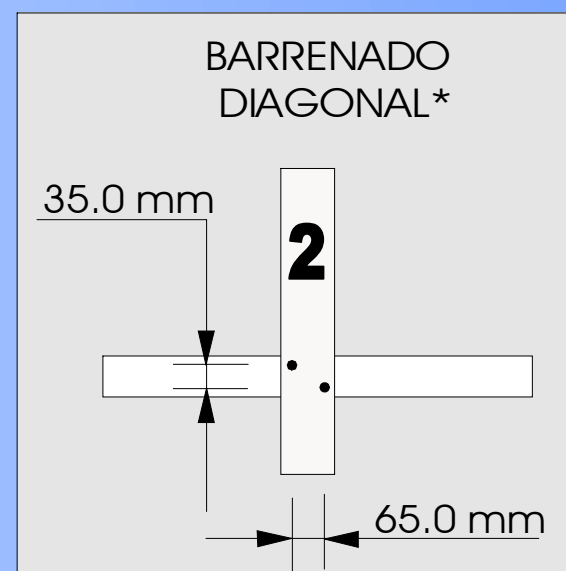
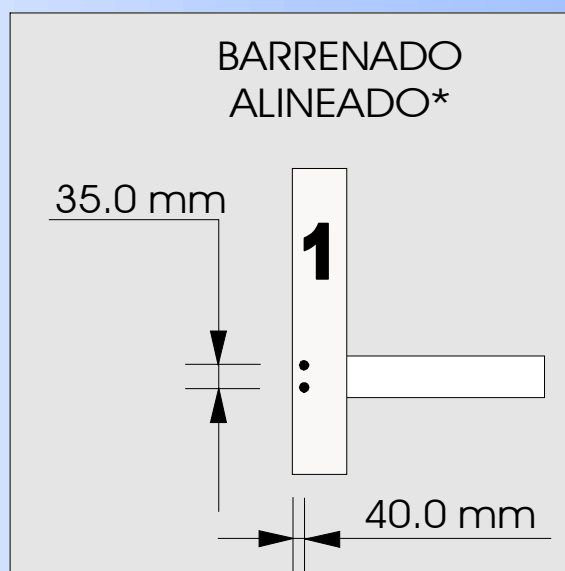
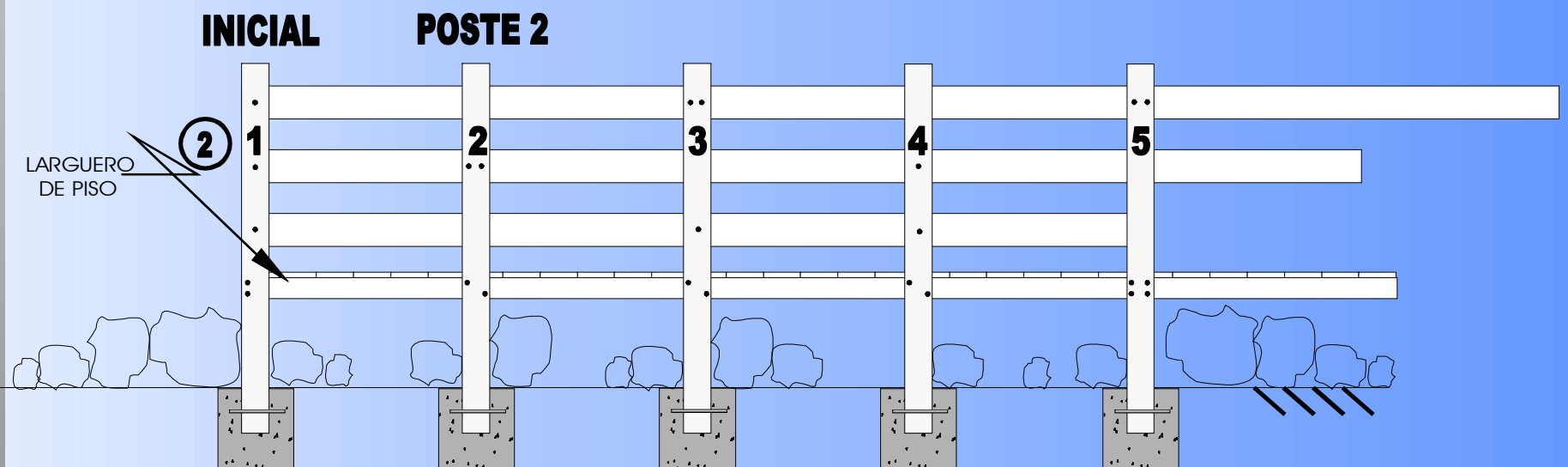
Paso 10

Tomar la pieza ② (Baranda Inicial Final) y se introduce en la parte media del 2do. Poste, pasandola por el poste inicial, corte el sobrante ya que servirá para el otro extremo, haciendo la misma operación.



Paso 11

Una vez colocadas todas las barandas fije algunas para darle mayor resistencia, barreñe de lado a ladon y use los Tornillos Cabeza de Coche.



Nota: 1 Tornillería no Incluida.

Nota: 2 Se recomienda el Uso de Tornillería en Acero Inox. Por durabilidad.

Nota: 3 Los largos de los postes pueden variar según el numero de barandas que requiera.

GRUPO GYSAPOL S.A. DE C.V.

Baja California No. 91 Col. Roma Sur Delg. Cuauhtémoc México D.F. C.P 06760.
Tel (55) 5574 6199 / 5908 Fax: (55) 5584 5294

MATERIAL:
POLIETILENO DE
ALTA DENSIDAD



PRODUCTO

